

CAPTEURS MAGNETOSTRICTIFS SERIE GUIDEE DC/DC GYKM-LT



- Boîtier profilé aluminium
- Robuste
- DC/DC
- Linéarité < 0,025%

DESCRIPTION

Les capteurs GYKM à électronique intégrée sont des nouveaux modèles en boîtier profilé aluminium exploitant l'effet magnétostrictif. La mesure sans contact garantit une très grande fiabilité et est très adaptée pour des environnements industriels sévères.

Trois modèles sont disponibles :

- Capteurs à tige (cf fig 1), protection IP 63
- Capteurs à aimant «flottant» (cf fig 2), protection IP 65
- Capteurs à aimant «coulissant» (cf fig 3), protection IP 65

SPECIFICATIONS GENERALES (A 25°C)

Course	100 à 1000 mm
Course standard	200/300/400/500/600/700/800/900/1000 mm
Non linéarité	<± 0,025 % de PE typique
Résolution	< 0,01 % de PE
Hystérésis	<± 0,01 % de PE
Stabilité en température	< 40 ppm de PE/°C
Alimentation	24 VDC ± 2 V 0,05 A
Sortie	4-20 mA ou 20-4 mA (charge admissible 500 Ohms)
Réponse en fréquence	1000 Hz
Gamme d'utilisation en température	0°C à +50°C
Température de stockage	-20°C à 65°C
Tenues au chocs	10 g (2 msec)
Tenue en vibration	3 g
Protection	IP63 - IP65
Corps	Aluminium
Vitesse de déplacement max pour version à tige	1000 mm/s

OPTIONS

- Sortie connecteur radial (cf fig 4).
- Tige flexible pour version à aimant «coulissant» (cf fig 5).
- Tige de diamètre 8 mm pour la version capteur à tige.

REMARQUES

- Le capteur est fourni avec 4 pattes de fixation et entretoise. Pour des courses supérieures à 600 mm, 6 pattes de fixation sont fournies.
- Une version à électronique déportée est disponible, veuillez consulter notre service commercial.
- Linéarité et résolution différentes pour les courses inférieures à 300 mm. Linéarité : ± 0,075 mm, résolution : 0,015 mm (quelque soit la course).

CARACTERISTIQUES MECANIQUES

Fig 1 : Capteurs à tige, protection IP 63 Tige Ø 6mm, SUS 304

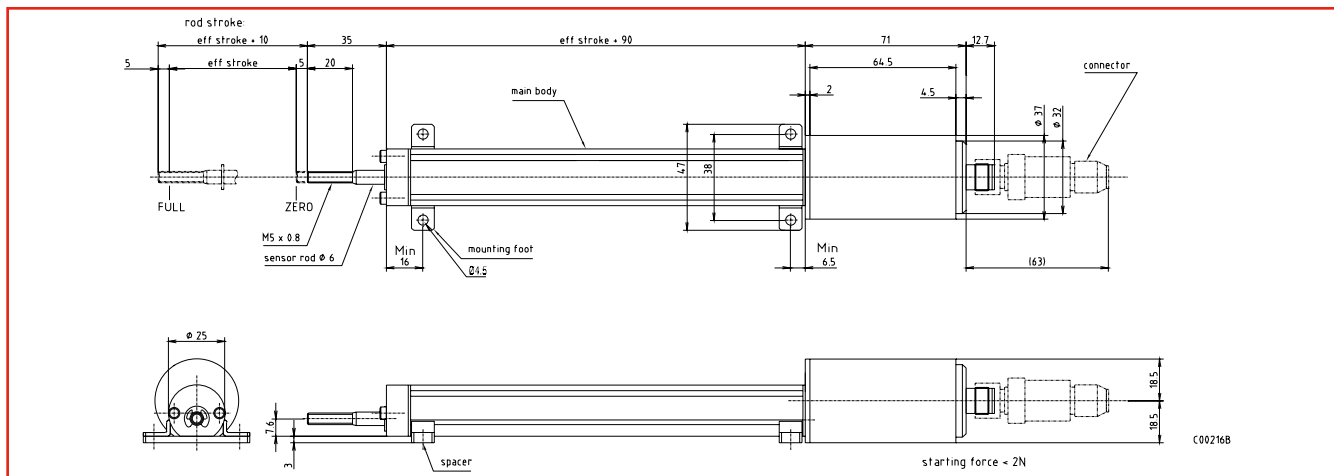


Fig 2 : Capteurs à aimant «flottant», protection IP 65 Aimant BS

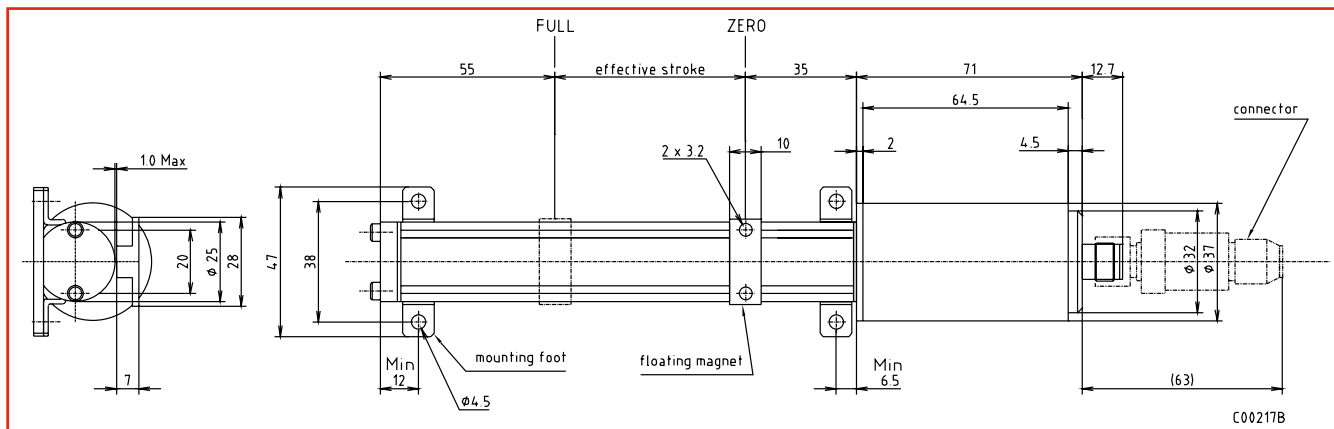


Fig 3 : Capteurs à aimant «coulissant», protection IP 65 Aimant POM Resin

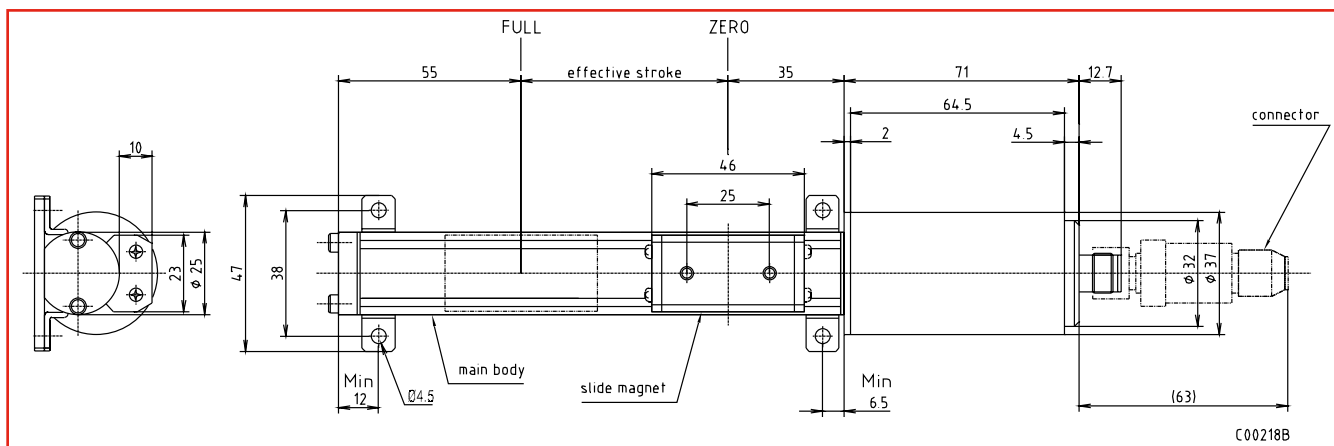


Fig 4 : Option sortie connecteur radial

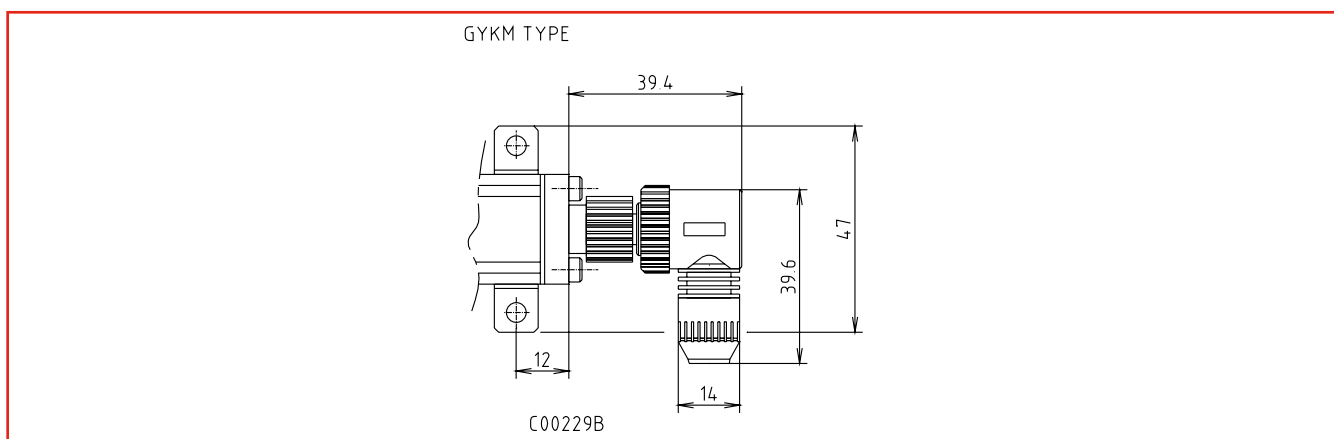
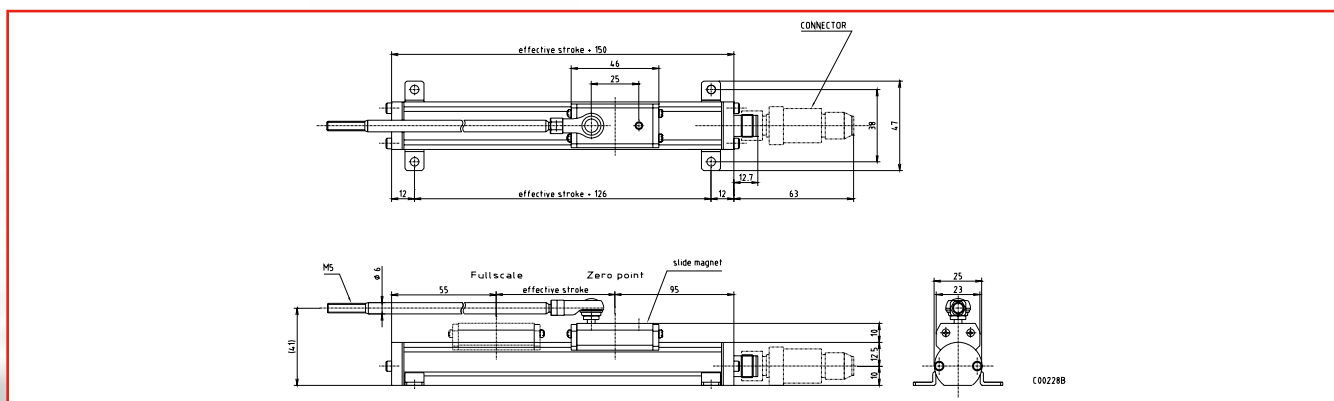


Fig 5 : Option tige flexible pour version à aimant "coulissant"



Longueur de la tige : 150 mm - Rotation de la rotule en azimut : 360° - Angle de débattement vertical : ± 20°

CONNEXIONS

Pin N°	Fonction
1	24 V DC
2	0 V
3	Sortie courant
4	Com

Remarque : La tresse de masse doit être connectée au 0V utilisateur

DESIGNATION COMMERCIALE

GYKM-LT-XXXX-B-X-XX

Etendue de mesure (mm)

Direction de la sortie

Forward : 4-20 mA : D

Reverse : 20-4 mA : R

Type

Modèle à tige : R

Modèle à aimant "flottant" : T

Modèle à aimant "coulissant" : U

connecteur

Droit : S

Radial : L

