

CONDITIONNEUR AFFICHEUR POUR CAPTEUR INDUCTIF SÉRIE 6510



Conditionneur LVDT / RVDT, 1/2 pont inductif

Sélection de l'entrée signal

Facilité de réglage en unité de mesure

Linéarisation par onze droites

Trois niveaux de filtrage

Touche TARE

Fonction de contrôle par clavier et entrées logiques

Option communication, contrôle.



DESCRIPTION

Le conditionneur afficheur série 6510 se caractérise par :

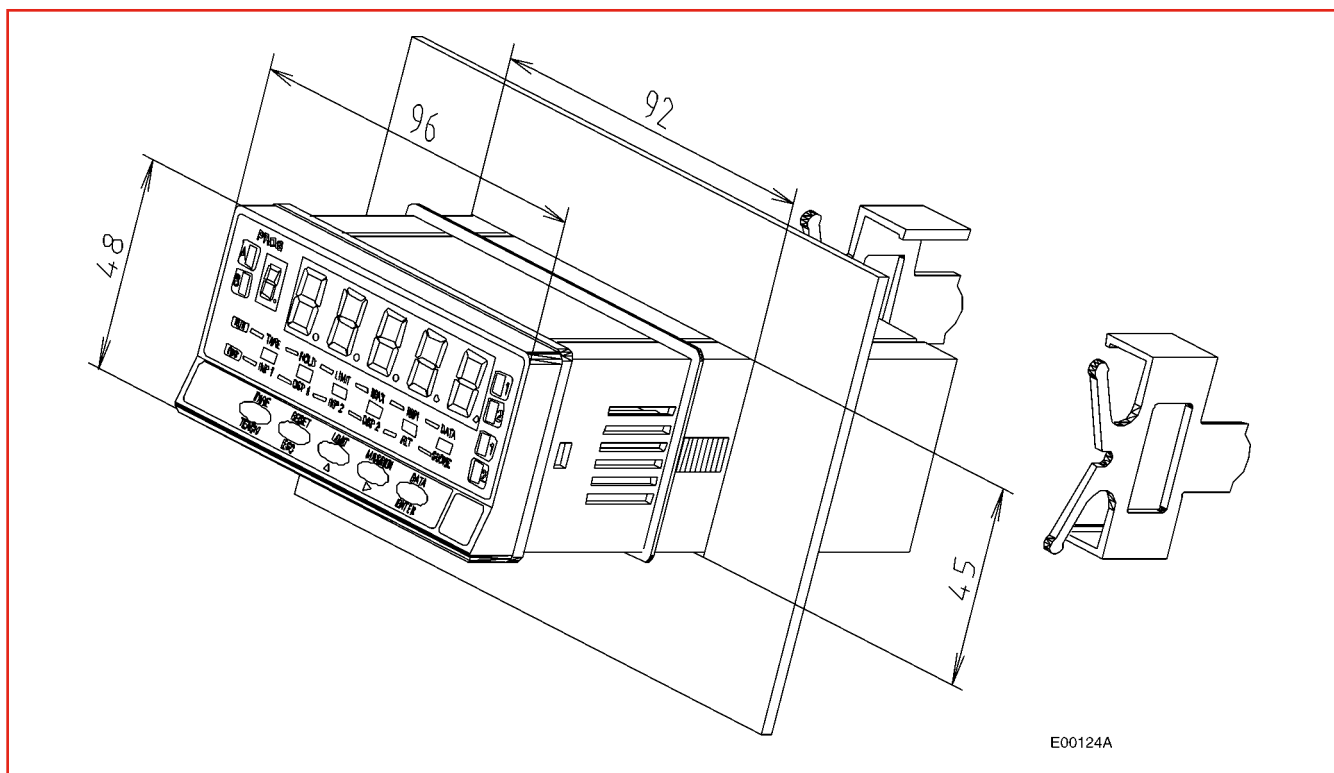
- le conditionnement de capteur LVDT / RVDT et 1/2 pont inductif,
- une mise à l'échelle programmable en unité d'ingénierie dans une plage comprise entre -32 000 à +32 000,
- une linéarisation maximum de 12 points,
- plusieurs niveaux de filtrage : filtre de pondération, de stabilisation et d'arrondi.
- des cartes optionnelles de contrôle :
 - analogique 4-20 mA ou 0/10 VDC
 - deux seuils par deux relais
 - quatre seuils par quatre relais
- des cartes optionnelles de communication :
 - série RS 232
 - série RS 485
- contrôle des fonctions TARE, RESET, LIMIT, MAX/MIN par clavier ou entrées logiques (d'autres fonctions peuvent être validées),
- un boîtier prêt à monter sur un panneau,
- des connecteurs débrochables avec détrompeur,
- un verrouillage physique empêchant toute modification intempestive des paramètres programmés,
- horloge externe de synchronisation.

SPECIFICATIONS GENERALES (A 25°C)

Protection frontale	IP 65
Température d'utilisation	- 10 à + 60 °C
Température de stockage	- 25 à + 85 °C
Point décimal	programmable
Résolution	16 bits et 12 bits en recopie signal (0,025%)
Encombrement	96 x 48 x 120 mm
Poids	600 g
Consommation	5 W sans option (10 W maxi avec options)
Linéarisation	12 points
Alimentation capteur	1 ou 2,2 V eff
Fréquence d'excitation	3,5 ou 5 KHz
Affichage	± 32000 points
Temps de réponse recopie signal	60 ms

ENCOMBREMENT

Perçage de la face avant : 92 x 45 mm



GUIDE DE SÉLECTION

Références	Description	Options	Cumuls des options
6510 <i>Sxi</i>	Conditionneur afficheur LVDT et 1/2 pont inductif Alim 230 VAC 50/60 Hz	Relais 2 seuils Relais 4 seuils Sortie analogique Sortie RS 232 Sortie RS 485	{ Oui, une au choix Oui { Oui, une au choix
6511	Conditionneur afficheur LVDT et 1/2 pont inductif Alim 24 VDC isolée	Relais 2 seuils Relais 4 seuils Sortie analogique Sortie RS 232 Sortie RS 485	{Oui, une au choix Oui { Oui, une au choix