

SERVO-INCLINOMETRE ACCELEROMETRE MODELE SX 41200



CARACTERISTIQUES

- | | | | |
|-------------|-----------|----------|-------------------------|
| - 6 gammes: | ± 3,00 ° | (0,05 g) | - 0,5 ms ⁻² |
| | ± 5,75 ° | (0,10 g) | - 1,0 ms ⁻² |
| | ± 14,50 ° | (0,25 g) | - 2,5 ms ⁻² |
| | ± 30,00 ° | (0,50 g) | - 5,0 ms ⁻² |
| | ± 45,00 ° | (0,70 g) | - 7,0 ms ⁻² |
| | ± 90,00 ° | (1,00 g) | - 10,0 ms ⁻² |
- Hautes performances.
 - Excellente stabilité en température.
 - Très bonne tenue aux chocs et vibrations (homologation GAM T 13 et EN 50155).
 - Boîtier robuste, étanche et peu encombrant.
 - Amplificateur d'asservissement réalisé en technologie hybride.
 - Conforme aux Normes Européennes sur la compatibilité électromagnétique.

DESCRIPTION GENERALE

L'inclinomètre-accéléromètre SENSOREX modèle SX41200 est un **capteur d'instrumentation asservi en boucle fermée**

L'élément sensible est un galvanomètre balourdé associé à un détecteur optique de position.

L'appareil est alimenté en tension unique non régulée (10 à 30 V).

La sortie est bidirectionnelle ($\pm 5,0$ V), proportionnelle au sinus de l'angle d'inclinaison (composante de l'accélération de la pesanteur).

La robustesse du boîtier et l'amortissement hydromécanique permettent des utilisations **en milieu sévère** (chocs, vibrations).

PRINCIPE

Quand l'appareil est incliné d'un angle X, le pendule a tendance à suivre cette inclinaison. Sa position est détectée et traduite en un courant de rappel injecté dans le galvanomètre pour le ramener à la position d'équilibre.

Ce courant de rappel, proportionnel à la composante de la pesanteur détectée, est mesuré aux bornes d'une résistance de précision. Grâce à un étage amplificateur, l'impédance de sortie est très faible.

APPLICATIONS

Industrie

- alignement de bâtis (laminoirs, alternateurs, ...),
- sécurité (grues, plate-formes flottantes, ...).
- nivellement (chaussées, voies ferrées, ...),
- mesure angulaire,
- surveillance de structure.

Armement

- calage de plate-forme de tir, antennes de radars, ...
- détection de roulis et tangage de navires, ...

Ferroviaire

- mesure d'accélération (ATC, ATP)

SPECIFICATIONS GENERALES PAR AXE (A 25°C)

Tension d'alimentation	10 à 30 V 35 mA max. (Version 4-20 mA : 55 mA max)
Signal délivré	$\pm 5,0$ V DC ou 4-20 mA alimentation mini 15 V, charge max 300 Ohms
Ecart de linéarité (méthode des moindres carrés)	$\pm 0,05$ % PE en standard ; $\pm 0,02$ % PE en option (sauf gamme $\pm 90^\circ$)
Tension résiduelle au zéro	$\leq 0,15$ % de la pleine échelle (P.E.)
Non répétabilité et hystérésis	$\leq 0,001$ % de la P.E.

SPECIFICATIONS GENERALES PAR AXE (A 25°C)

Bruit de sortie	≤ 2 mV rms
Impédance de sortie	≤ 10 Ohm
Bande passante (à -3 db)	de 3 à 15 Hz suivant la gamme
Sensibilité transverse	≤ 0,005 g/g
Alignement boîtier / axe sensible	± 0,5°
Dérive du zéro	≤ 0,01% de la P.E./°C
Dérive du facteur d'échelle	≤ 0,01% du signal/°C
Masse	250 g

Domaine d'emploi	
Température de fonctionnement	- 40 à + 80 °C
Température de stockage	- 55 à + 85 °C
Vibrations sinusoïdales	5 g eff. de 10 à 500 Hz
Chocs	200 g - 6 ms
Transport aérien	- 40 °C - 265 mbar
Brouillard salin et pluie artificielle	IP 65
Normes environnement électro-magnétique	NF EN 61326 (Industriel)
Norme ferroviaire	EN 50155

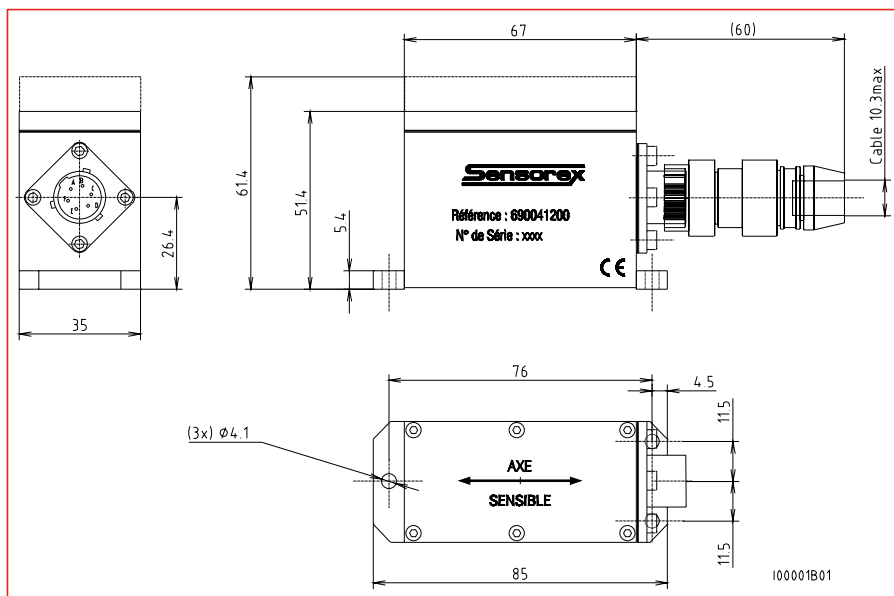
GUIDE DE SÉLECTION

Gamme	± 5 V	4-20 mA	Bande passante
± 3°	41289	41285	4 Hz
± 5,75°	41219	41215	4 Hz
± 14,5°	41229	41225	5 Hz
± 30°	41239	41235	6 Hz
± 45°	41249	41245	8 Hz
± 90°	41259	41255	12 Hz

OPTIONS

- Bande passante spéciale.
- Décalage de l'origine (sortie unidirectionnelle).
- Gamme et niveau de sortie spéciaux.
- Linéarité < 0,02 % PE.

CARACTERISTIQUES MECANIQUES



CONNECTIONS

Connecteur HE301B (fiche fournie)

- A : + V alimentation
- B : 0 V alimentation
- C : Point chaud signal de sortie
- D : Point froid signal de sortie
- E : N.C.
- F : N.C.