

PALPEURS DE METROLOGIE SERIE SX 8 MM



- Palier à billes
- Tige de palpation guidée et protégée
- Sortie du câble axiale ou radiale
- Excellente répétabilité
- Action pneumatique
- Accessoires (pointe de touche)



DESCRIPTION

La série des palpeurs SX 8MM associe une mécanique de haute précision à un capteur inductif afin de réaliser des mesures à une fréquence maximum de 60 Hz pour un nombre de cycle d'environ 20 millions.

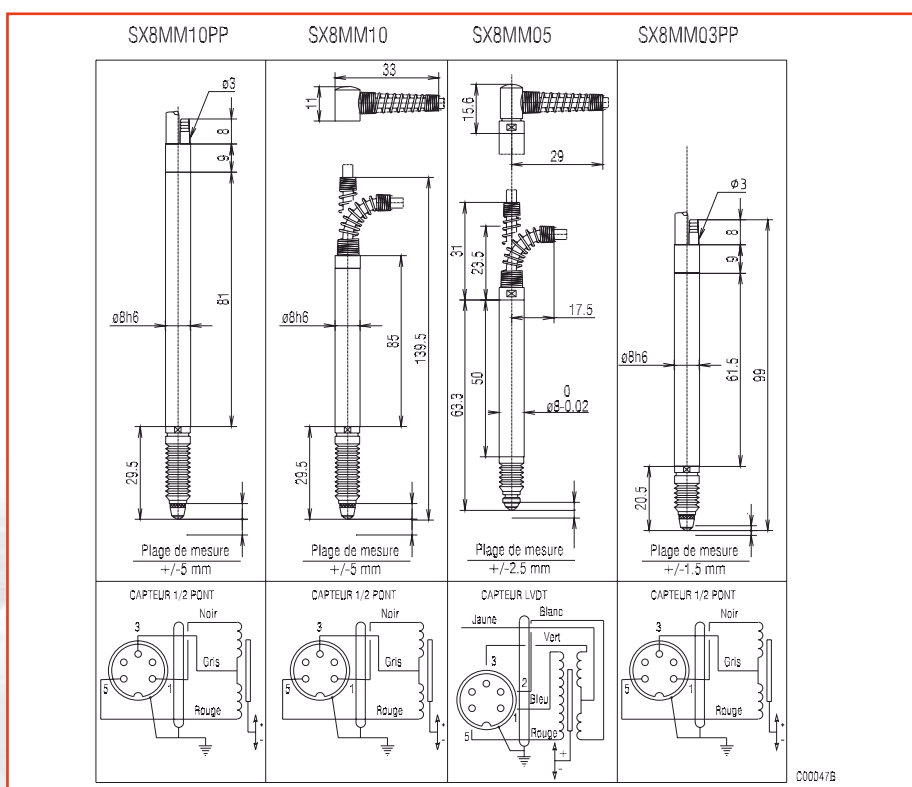
Les palpeurs sont livrés avec 2 mètres de câble (polyuréthane) terminé par un connecteur DIN à bague de retenue vissée, ce câble peut avoir une sortie axiale ou radiale par rapport à l'axe des palpeurs.

La sonde se termine par une pointe de touche vissée (M 2.5) avec une bille en métal dur diamètre 3 mm.

Un soufflet reliant le corps du palpeur à la pointe de touche assure la protection de l'ensemble contre l'intrusion de poussières ou de particules.

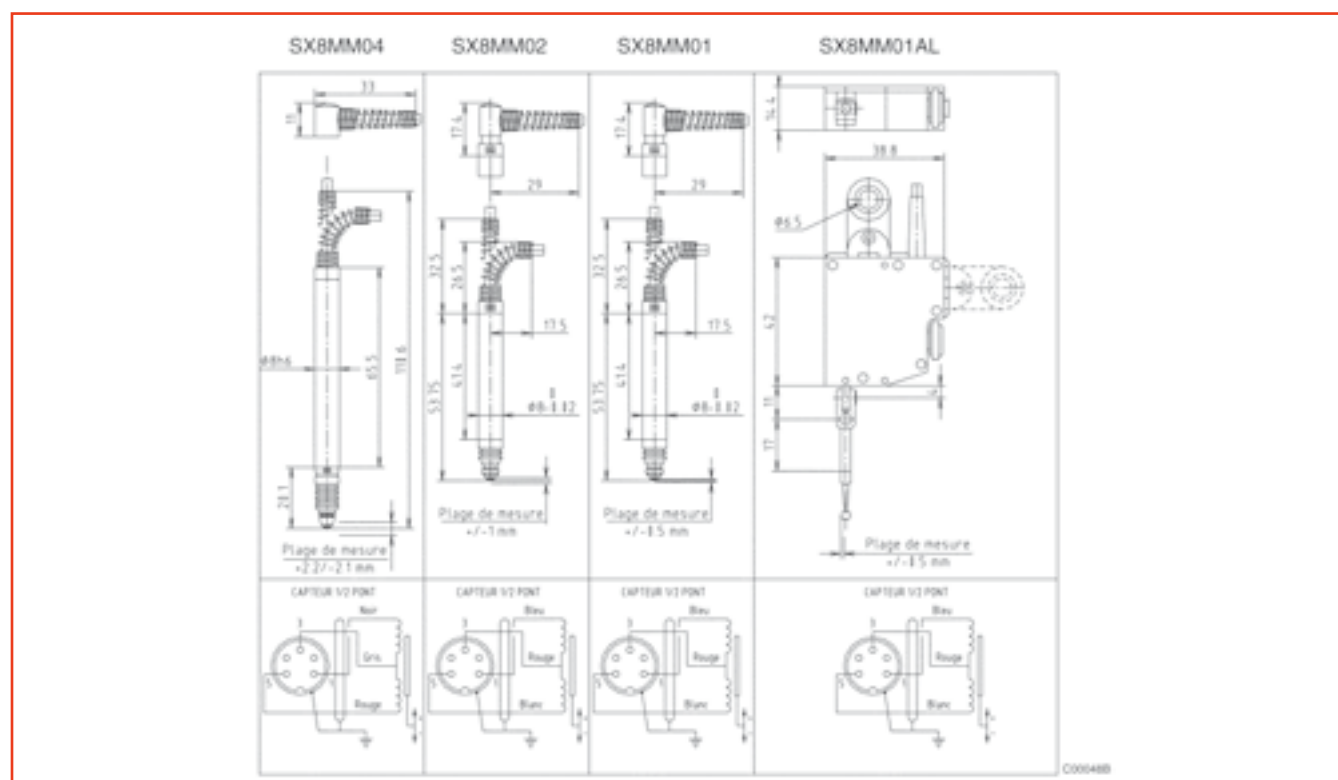
Le guidage est réalisé par un palier à billes. L'arrière de la tige de palpation est couplé à un noyau constituant l'armature du capteur inductif, qui délivre un signal électrique proportionnel à la position de ce noyau. Ce signal peut être détecté, amplifié et traité avec un conditionneur standard SENSOREX ou une centrale de mesure SENSOREX multivoies ou monovoie.

CARACTERISTIQUES



SPECIFICATIONS GENERALES (A 25°C)

	SX 8MM10 PP	SX 8MM10	SX 8MM05	SX 8MM03 PP
	<i>Sxi</i>	<i>Sxi</i>	<i>Sxi</i>	<i>Sxi</i>
Course mécanique (mm)	10,3	10,3	5,3	3,2
Etendue de mesure de EM (mm)	± 5	± 5	± 2,5	± 1,5
Linéarité de EM (%)	± 0,25	± 0,25	± 0,25	± 0,25
Fidélité (micron)	± 0,05	± 0,05	± 0,2	± 0,02
Force de mesure au zéro (N)	2	0,9	1,3	1,2
Température d'utilisation (°C)	- 10 à + 65	- 10 à + 65	0 à + 60	- 10 à + 65
Humidité relative (%)	80	80	80	80
Degré de protection	IP65	IP65	IP63	IP65
Sensibilité mV/V/mm ± 10 % 5 KHz	46	46	197	88
Dérive du zéro (micron/°C)	± 0,09	± 0,09	± 0,5	± 0,2
Dérive de sensibilité (ppm/°C)	± 50	± 50	± 500	± 50
Poussée	Pneumatique	Ressort	Pneumatique	Ressort
Avance pneumatique (bar)	Nom. : 1,1 Max : 1,5	-	-	Nom. : 0,7 Max : 1,0



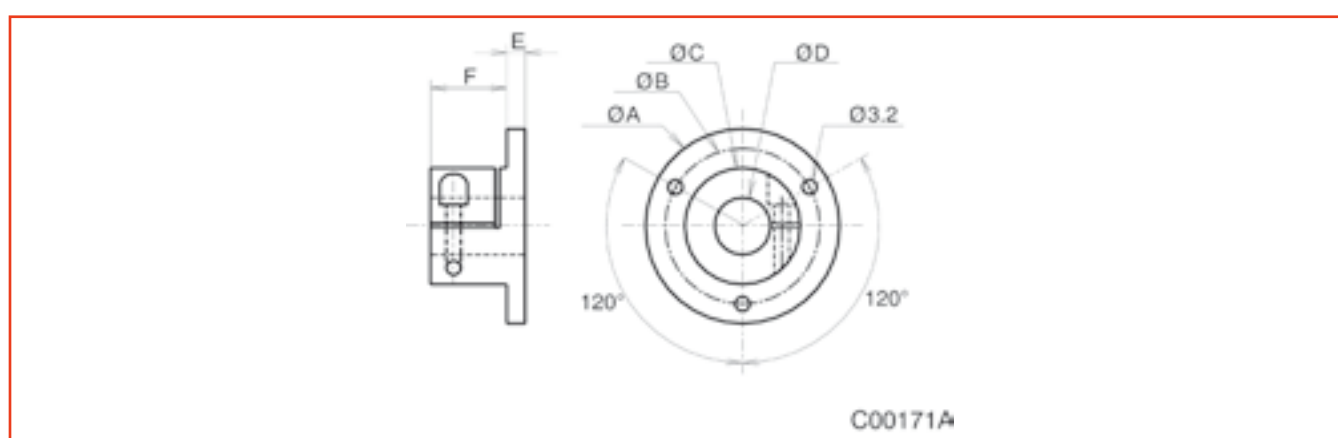
	SX 8MM4	SX 8MM2	SX 8MM01	SX 8MM01 AL
	<i>Sxi</i>	<i>Sxi</i>	<i>Sxi</i>	<i>Sxi</i>
Course mécanique (mm)	4,3	2,1	2,1	1,2
Etendue de mesure de EM (mm)	± 2	± 1	± 0,5	± 0,5
Linéarité de EM (%)	± 0,25	± 0,25	± 0,25	± 0,6
Fidélité (micron)	0,01	0,1	0,2	0,02
Force de mesure au zéro (N)	0,63	0,6	0,6	Réglable
Température d'utilisation (°C)	- 10 à + 65	0 à + 60	0 à + 60	0 à + 60
Humidité relative (%)	80	80	80	80
Degré de protection	IP65	IP63	IP63	IP63
Sensibilité mV/V/mm ± 10 % 5 KHz	83	83	83	83
Dérive du zéro (micron/°C)	± 0,2	± 0,5	± 0,5	± 0,5
Dérive de sensibilité (ppm/°C)	± 50	± 500	± 500	± 500
Poussée	Ressort	Ressort	Ressort	Ressort

ACCESSOIRES POUR CAPTEURS LVDT

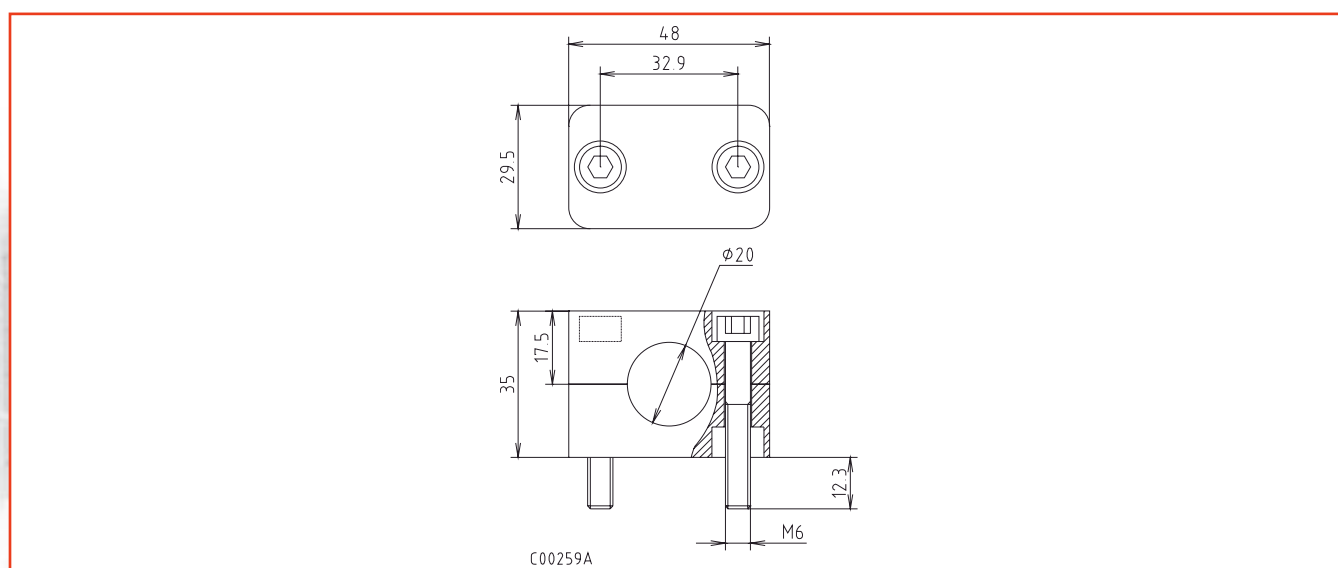
BRIDES DE FIXATION ALUMINIUM

Références	Capteur concerné	Dia A	Dia B	Dia C	Dia D	E	F
BCX 08	SX 8 MM	39	30,5	22	8,1	3	15,5
BCX 09	SX 9W3	39	30,5	22	9,1	3	15,5
BCX 12	SX 12	42	33,5	25	12,1	4	16,5
BCX 20	SX 20	50	41,5	33	20,1	4	16,5

Matériaux : Aluminium anodisé



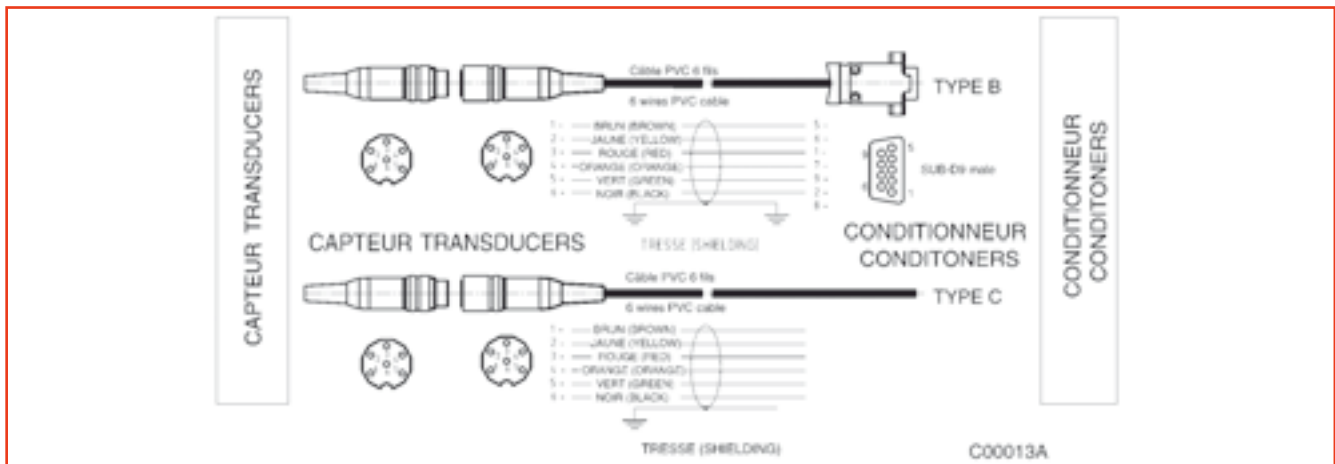
BRIDES DE FIXATION PLASTIQUE BCX 20 P POUR CAPTEUR SX 20M



RALLONGE POUR CAPTEUR SORTIE CABLE UNIQUEMENT (MONTAGE USINE)

La rallonge comprend pièces et main d'œuvre pour :

- le câblage d'une fiche sur la sortie capteur,
- la réalisation de la rallonge.



DÉSIGNATION COMMERCIALE

Rallonge type B xxx

Longueur rallonge en m.

Rallonge type C xxx

Longueur rallonge en m.

Les longueurs disponibles sont : 2 m, 5 m, 10 m et 15 m.

ACCESSOIRE : POINTE DE TOUCHE POUR CAPTEURS SX8MM, SX20MR/MER, SX12 + EP

