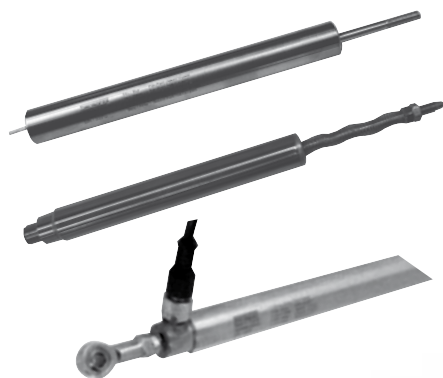


CAPTEURS LVDT À ÉLECTRONIQUE INTÉGRÉE, Ø 20mm SERIES : SX20MER, SX20MECR, SX20MEC2R



Avantages :

- Electronique intégrée
- Robuste
- Corps inox
- Economique
- Modulaire (option palpeur, rotules)
- Equipage mobile diam 6 mm






PRESENTATION DE LA GAMME

La série des capteurs SX 20 MEx associe les avantages de la technologie LVDT (robustesse, fiabilité) et le savoir faire d'intégration microélectronique de Sensorex. En effet ces capteurs LVDT à électronique intégrée délivrent un signal 4-20-mA et 0/10 v proportionnel à la course et s'alimentent sous une tension nominale de 24 VDC.

De plus Sensorex apporte des solutions techniques innovantes pour accroître la modularité et réduire les coûts. Cela permet d'obtenir un éventail de solutions mécaniques différentes à partir du même capteur de base : palpeur, rotules, étanchéité renforcée, connectique standard M 12.

AIDE AU CHOIX :

Modèle		Caractéristiques	Options
SX20 MER		- capteur standard - sortie cable	- Palpeur - Rotule
SX20 MECR		- sortie connecteur M12	- Palpeur
SX20 MEC2R		- sortie connecteur M12 - montage rotule robuste - guidage avec joint racleur	- Aucune

SPECIFICATIONS GENERALES (A 25°C)

Course :	± 2.5 mm à ± 150 mm
Alimentation :	24 VDC ± 10 VDC
Consommation (hors sortie courant) :	15 mA typique, 30 mA max
Sortie courant calibrée:	4-20 mA ± 1%
Charge maximale admissible :	(Valim-3) / 0.02 ohms
Sortie tension :	0/10 V ± 1 %
Impédance de la sortie tension :	500 ohms
Erreur de linéarité :	< 0.25 % PE, < 0.5 % PE pour la course ± 150 mm
Précision sortie :	< 0.5 % PE, < 1 % pour les courses ± 2,5; ± 5 et ± 150 mm
Bande passante :	375 Hz ± 10 % (2 ^{ème} ordre)
Bruit :	< 10 mVcc, < 3 mVrms
Dérive thermique du zéro :	< 80 ppm°C / PE
Dérive thermique de sensibilité :	< 300 ppm°C / mesure
Domaine d'utilisation en température :	- 40 °C à + 85 °C
Vibration :	10 grms (20/2000 Hz)
Chocs :	100 g (11ms)
Protection :	IP 66 (SX 20MER) IP 67 (SX MECR, SX20MEC2R)
Protection circuit électronique :	Tropicalisation.

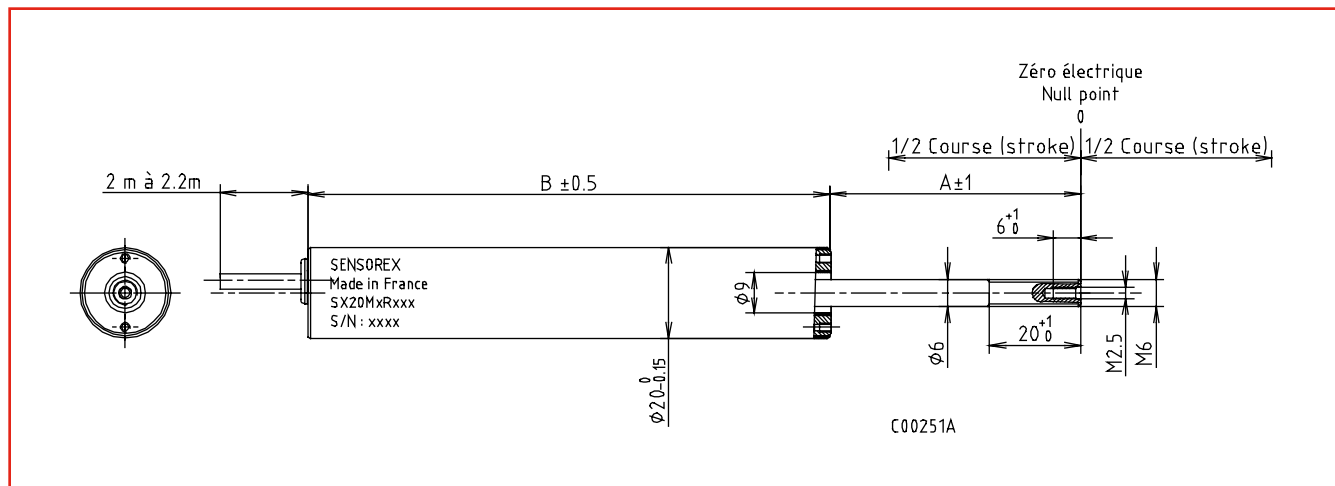
Fourniture des PV de mesures des sorties 4-20 mA et 0/10 V.

SX20MER SORTIE CABLE



CARACTERISTIQUES & ENCOMBREMENT

Capteur standard : Equipage mobile libre (non guidé)



Modèles		SX20 MER005	SX20 MER010	SX20 MER020	SX20 MER030	SX20 MER050	SX20 MER100	SX20 MER200	SX20 MER300
Course (mm)	Course électrique	± 2,5	± 5	± 10	± 15	± 25	± 50	± 100	± 150
	Course mécanique	± 7,5	± 7,5	± 12,5	± 17,5	± 27,5	± 52,5	± 102,5	± 152,5
Caractéristiques électriques à 23°C	Sensibilité nominale Sortie courant ($\mu\text{A}/\text{mm}$) $\pm 1\%$	3200	1600	800	533	320	160	80	53
	Sensibilité nominale Sortie tension (mV/mm) $\pm 1\%$	2000	1000	500	333	200	100	50	33
Dimensions (mm)	A	40	40	55	65	80	125	205	250
	B	99	99	115	144	173	259	400	495
	C (option rotule)	199	199	230	269	313	444	665	805
Environnement	IP	66							

CONNECTION

Couleur de fil	Fonction
Rouge	+ VDC (Alim)
Bleu	0 VDC (Alim)
Blanc	Sortie tension 0/10 V
Vert	Sortie courant 4-20 mA
Jaune	Point froid signal

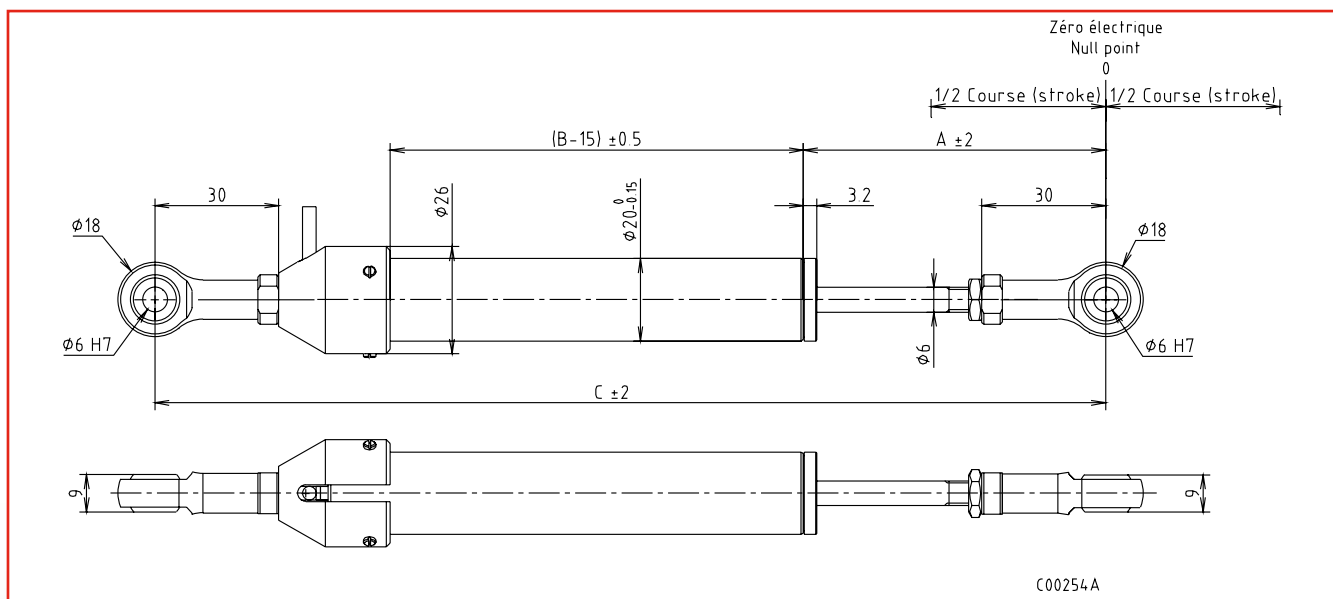
Nota : - Le 0 VDC (Alim) et le point froid signal sont reliés à l'intérieur du capteur.

- La tresse de blindage du câble est reliée au corps du capteur.

OPTION ROTULES

L'option peut être montée en usine. Cette option comprend les rotules, le support de rotule et le guidage de la tige sur palier lisse bronze.

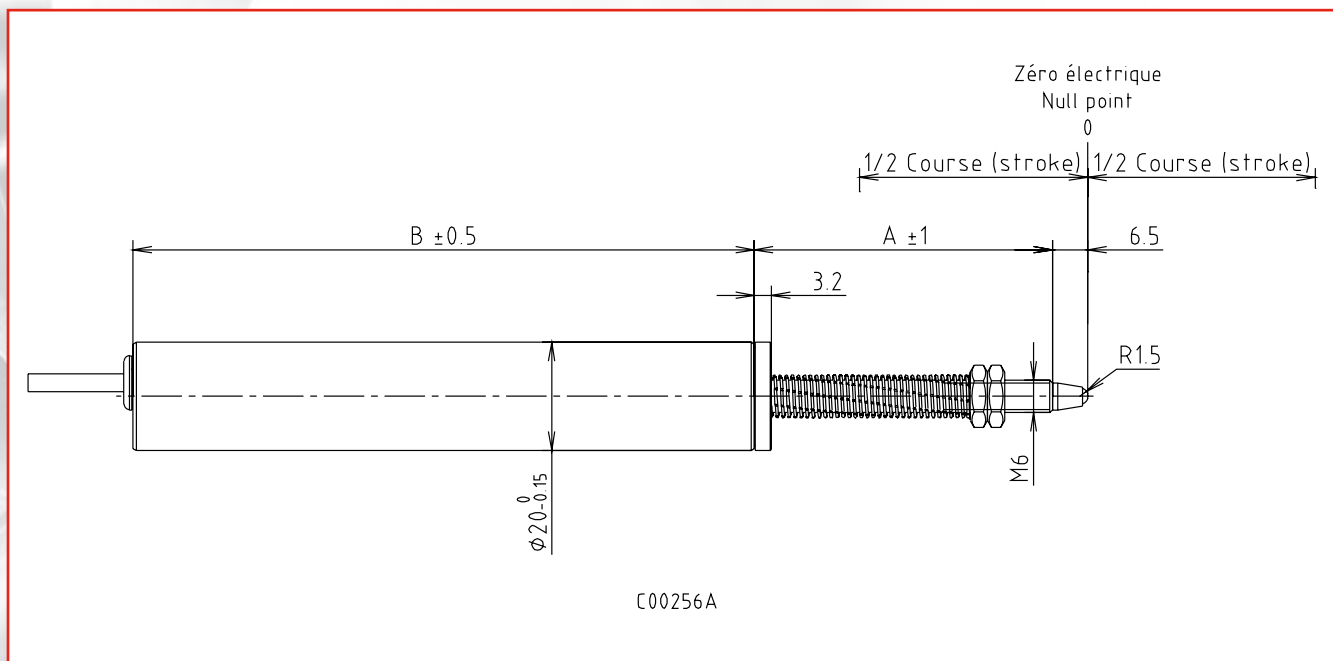
Plan d'interface capteur avec option rotules



OPTION PALPEUR

L'option peut être montée en usine. Cette option comprend le guidage de la tige sur palier lisse bronze, le ressort et la pointe de touche (au standard M2.5).

Plan d'interface capteur avec option palpeur

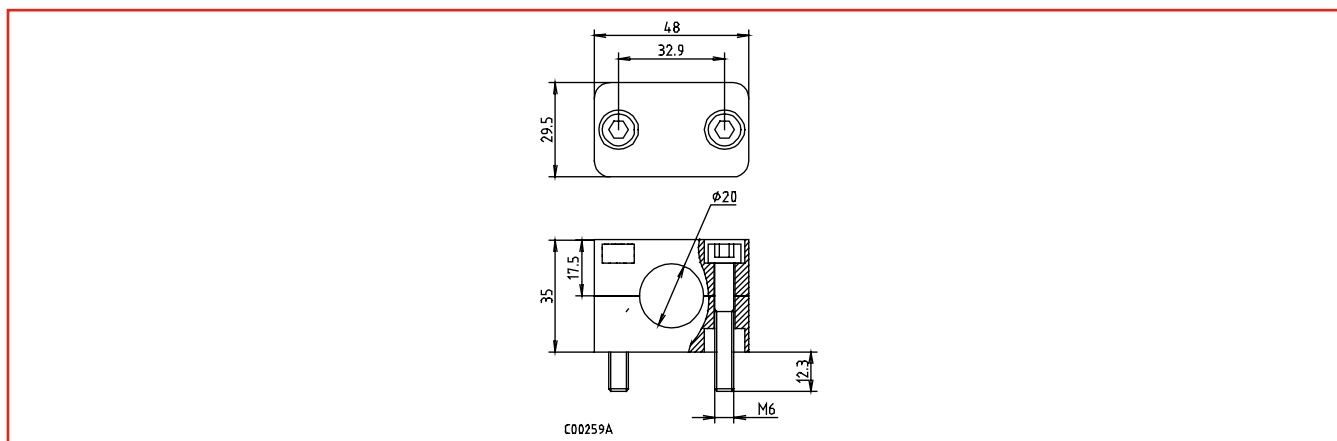


NB : l'option palpeur pour la course 300 mm est disponible sans ressort.

Indication de la force au zéro et raideur du ressort de l'option palpeur

Réf. Capteur	Course (mm)	Force au zéro (N)	Raideur (N/mm)
SX 20 MER 005	± 2.5	1,07	0,030
SX 20 MER 010	± 5	0,87	0,026
SX 20 MER 020	± 10	0,98	0,015
SX 20 MER 030	± 15	0,83	0,015
SX 20 MER 050	± 25	0,90	0,010
SX 20 MER 100	± 50	2,38	0,023
SX 20 MER 200	± 100	2,36	0,012
SX 20 MER 300	± 150	/	/

ACCESSOIRES



Brides de fixation en plastique ref. BCX20P

GUIDE DE SELECTION

- Capteur seul

SX20MER xxx *Sxi*

Course totale

- Option palpeur pour SX20MER/MECR :

Pxxx - SX20MER/MECR *Sxi*

Course totale du capteur

- Option rotules pour SX20MER :

R-SX20MER *Sxi*

Les options et les accessoires sont à commander séparément.






Indication de la force au zéro et raideur du ressort de l'option palpeur

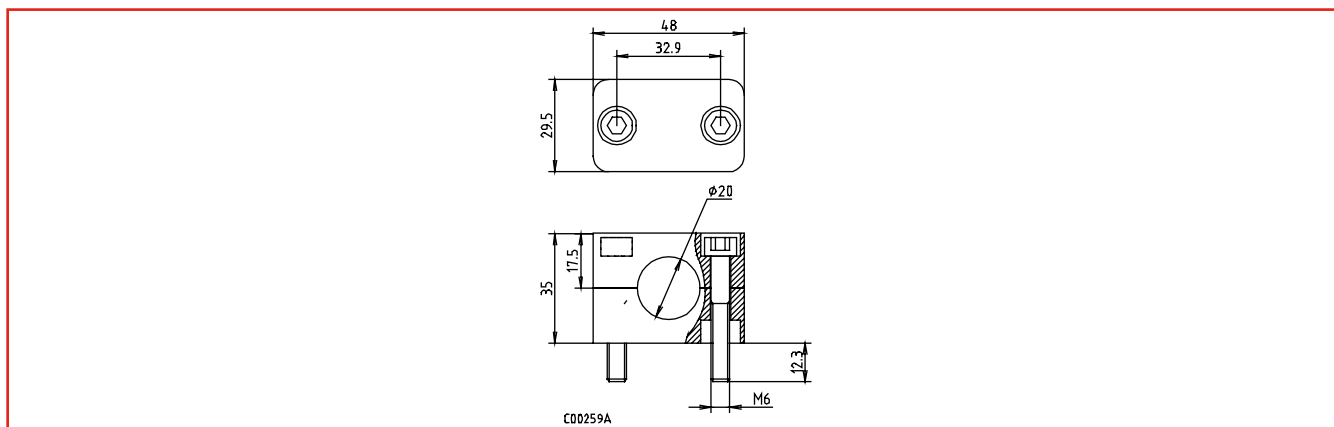
Réf. Capteurs	Course(mm)	Force au zéro (N)	Raideur (N/mm)
SX 20 MECR 005	± 2.5	1,07	0,030
SX 20 MECR 010	± 5	0,87	0,026
SX 20 MECR 020	± 10	0,98	0,015
SX 20 MECR 030	±15	0,83	0,015
SX 20 MECR 050	± 25	0,90	0,010
SX 20 MECR 100	± 50	2,38	0,023
SX 20 MECR 200	± 100	2,36	0,012
SX 20 MECR 300	± 150	/	/

ACCESSOIRES

Cordon surmoulé

Fiche femelle droite pour cable blindé

Cordon surmoulé blindé fiche femelle droite M12 5 contacts		Cordon surmoulé blindé fiche femelle coudée M12 5 contacts		Fiche femelle droite M12 pour cable blindé Ø4 à Ø6 5 contacts		
Longueur	2 m	10 m	2 m	10 m	Référence	690 15 04 09
Référence	690 15 04 05	690 15 04 06	690 15 04 07	690 15 04 08		
T° usage -20°C à 85°C						
					T° usage -40°C à 85°C	



Brides de fixation en plastique BCX20P

GUIDE DE SELECTION

- Capteur seul :

SX20MECR xxx 

Course totale

- Option palpeur pour SX20MER/MECR :

Pxxx - SX20MER/MECR

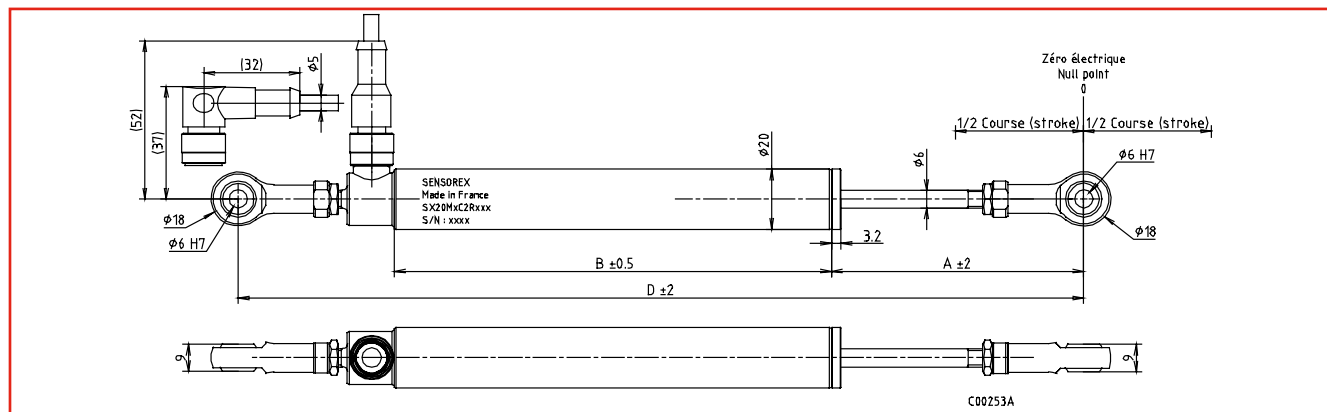
Course totale du capteur

Les accessoires et les options
sont à commander séparément.

SX20MEC2R SORTIE CONNECTEUR M12, ROTULES, GUIDAGE



CARACTERISTIQUES & ENCOMBREMENT



Modèles		SX20 MEC2R005	SX20 MEC2R010	SX20 MEC2R020	SX20 MEC2R030	SX20 MEC2R050	SX20 MEC2R100	SX20 MEC2R200
Course (mm)	Course électrique	$\pm 2,5$	± 5	± 10	± 15	± 25	± 50	± 100
	Course mécanique	$\pm 7,5$	$\pm 7,5$	$\pm 12,5$	$\pm 17,5$	$\pm 27,5$	$\pm 52,5$	$\pm 102,5$
Caractéristiques électriques à 23°C	Sensibilité nominale Sortie courant ($\mu A/mm$) $\pm 1\%$	3200	1600	800	533	320	160	80
	Sensibilité nominale Sortie tension (mV/mm) $\pm 1\%$	2000	1000	500	333	200	100	50
Dimensions (mm)	A	40	40	55	65	80	125	205
	B	99	99	115	144	173	259	400
	D	203,5	203,5	239	278,5	322,5	453,5	674,5
Environnement	IP	67						

Nota : Guidage de la tige sur palier lisse bronze + joint racleur. Sauf course 300 mm.

CONNECTION







Bornes	Couleur de fil	Fonction
1	Marron	+ VDC (Alim)
2	Blanc	Sortie tension 0/10 V
3	Bleu	0 VDC (Alim)
4	Noir	Sortie courant 4-20 mA
5	Gris	Point froid signal

Nota : Reprise de blindage sur le connecteur.

ACCESSOIRES

Cordon surmoulé

Fiche femelle droite pour cable blindé

		Cordon surmoulé blindé fiche femelle droite M12 5 contacts		Cordon surmoulé blindé fiche femelle coudée M12 5 contacts		Fiche femelle droite M12 pour cable blindé Ø4 à Ø6 5 contacts	
Longueur		2 m	10 m	2 m	10 m	Référence	690 15 04 09
Référence		690 15 04 05	690 15 04 06	690 15 04 07	690 15 04 08		
T° usage -20°C à 85°C						T° usage -40°C à 85°C	

GUIDE DE SELECTION

- Capteur seul

SX20MEC2R xxx

Course totale

Les accessoires sont à commander séparément.