

RVDT : CAPTEUR ANGULAIRE SANS CONTACT SERIE SX R27 RV



- Montage servo
- Rotation non limitée
- Taille 11 (diamètre 27)

DESCRIPTION

Les capteurs de déplacement angulaire à transformateur différentiel produisent un signal sinusoïdal dont la tension est linéaire sur l'étendue de mesure.

Le primaire étant alimenté, la position angulaire du rotor détermine la répartition du flux magnétique entre les deux secondaires montés en opposition, et modifie ainsi leur rapport de transformation.

Le signal de sortie est donc la différence des tensions aux bornes des secondaires. La position angulaire «zéro» déterminée en usine est celle où les tensions aux secondaires sont égales et opposées, le signal de sortie est alors nul. Cette position est repérée sur le boîtier et l'axe du capteur.

Les capteurs de déplacement angulaire peuvent travailler en rotation complète, mais en pratique, la plupart ne mesurent que des déplacements de $\pm 40^\circ$ sur cet intervalle,

la linéarité du signal de sortie est de 0,5 % de l'étendue de mesure.

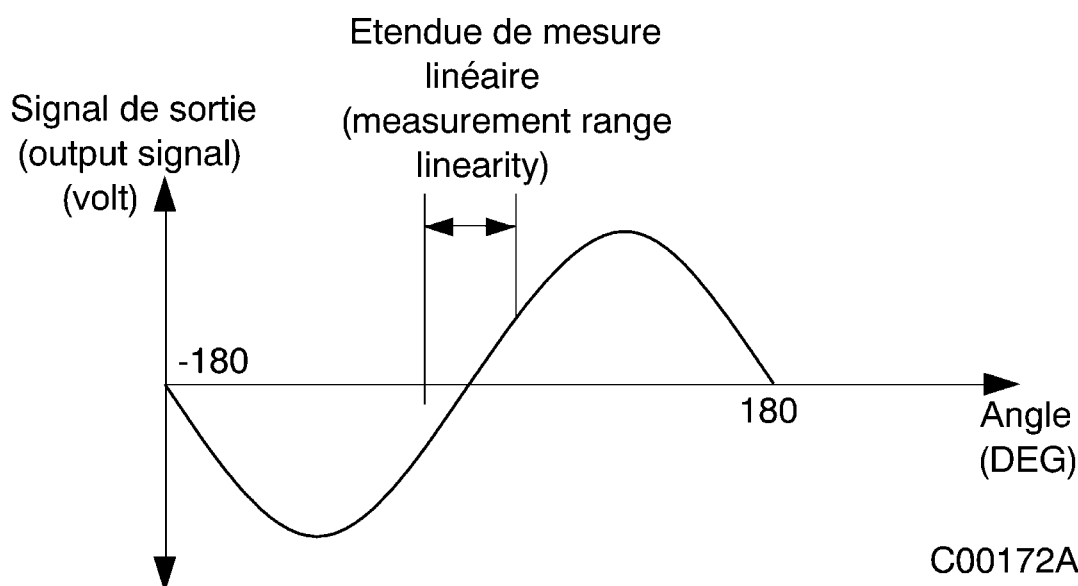
Cette linéarité s'améliore au fur et à mesure de la diminution de l'angle mesuré : 0,1 % pour $\pm 5^\circ$ en valeur typique.

Ces modèles fonctionnent entièrement en alternatif et peuvent être conditionnés à l'aide des modules hybrides et cartes électroniques SENSOREX.

Ces capteurs sont en alliage léger anodisé (boîtier standard taille 11) et sortie par fils de cuivre jauge 28, isolé PTFE, longueur 300 mm.

SPECIFICATIONS MECANQUES

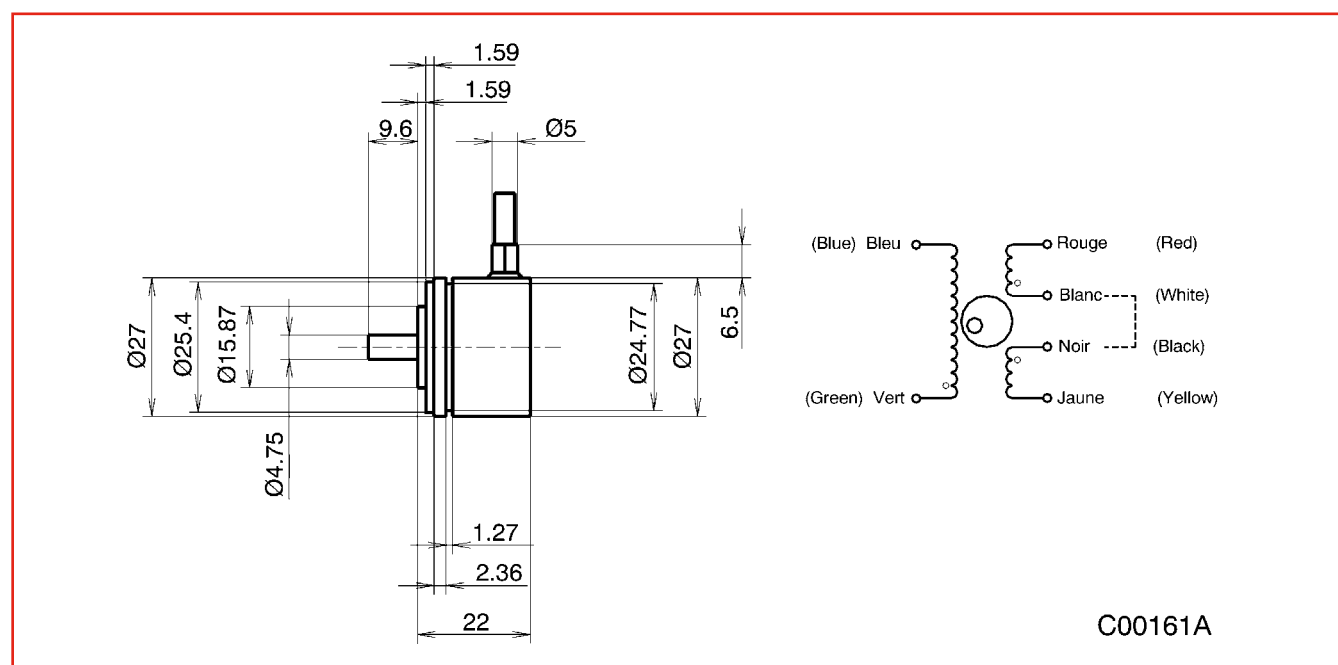
Taille servo	11
Masse maxi (g)	42
Moment d'inertie (g.mm.s ²)	9,5
Couple de déséquilibre (g.cm)	0,3
Couple de friction (g.cm)	1,1
Capacité de charge en N :	
- radiale (bout d'axe)	36
- axiale	44
Roulements à billes	classe P5
Tenue en vibrations (20 - 200 Hz)	10 g crête
Tenue aux chocs	200 g
Protection	IP54



SPECIFICATIONS ELECTRIQUES

	SX 27 RV 020	SX 27 RV 60	SX 27 RV 80	SX 27 RV 120
Excitation	2,2 Veff nominal - 3500 Hz nominal (de 400 à 15 KHz)			
Sensibilité	2,5 mV/V/°; ± 10%; ± nfo 30/03/06 LF			
Impédance à 3,5 KHz - primaire - secondaire	140 Ohm 30 Ohm			
Température de service	- 40 à + 125 °C (- 55 à + 150 °C en option)			
Dérive de sensibilité	< 0,08 % / °C sur l'échelle			
Etendue de mesure	± 10°	± 30°	± 40°	± 60°
Linéarité	< ± 0,15 % P.E.	< ± 0,25 % P.E.	< ± 0,5 % P.E.	< ± 1,5 % P.E.

DESSIN D'INTERFACE



DÉSIGNATION COMMERCIALE

SX27 RV XX

Course en degré

Modèles sécurité intrinsèque qualifiés selon norme ATEX : nous consulter