

UNITÉ DE MESURE INERTIELLE NUMÉRIQUE HAUTES PERFORMANCES, MODELE SX 43040



CARACTERISTIQUES

- Mesure d'accélération et de vitesse angulaires (XYZ)
- Compensation des mesures en température
- Sortie analogique différentielle ± 5 Vdc, Température, Numérique RS 485 MODBUS RTU
- Autotest & Monitoring
- Paramétrable par l'utilisateur : bande passante, recalage du biais...
- Compacte et robuste, adaptée aux environnements sévères

APPLICATIONS

Essais en vol
Aide au guidage et à la navigation
Etudes de comportement de véhicules routiers et ferroviaires
Contrôle et stabilisation

DESCRIPTION GENERALE

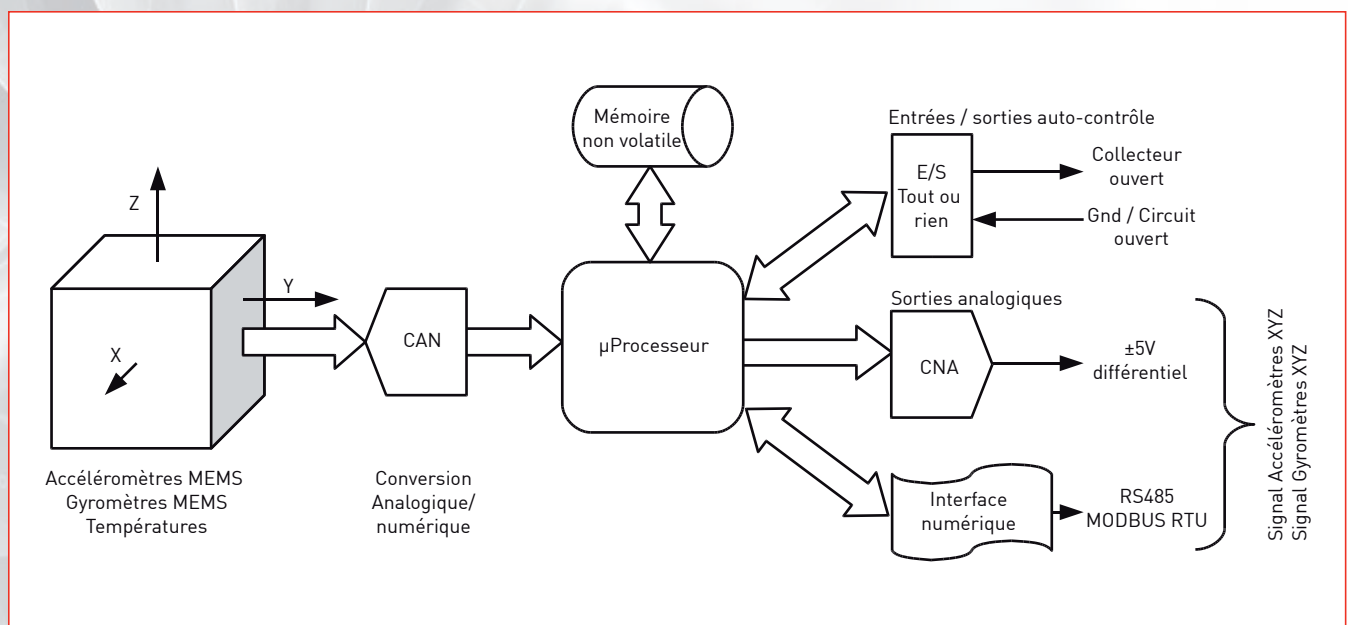
La centrale inertielle SENSOREX modèle SX 43040 hautes performances intègre 3 accéléromètres silicium micro-usinés ainsi que 3 gyromètres silicium à structure vibrante, positionnés suivant les 3 axes orthogonaux XYZ. Sensorex fait appel aux dernières technologies des capteurs MEMS qualifiés pour leurs robustesses en environnement sévère.

La centrale SX 43040 atteint un niveau de performances élevé grâce à l'utilisation d'algorithmes de caractérisation et de compensation de la non linéarité, la dérive en température et le mésalignement des capteurs. L'ensemble des mesures compensées sont disponibles sur la sortie numérique RS 485 MODBUS RTU et sur les sorties analogiques différentielles ± 5 V. Une recopie signal du capteur de température est à la disposition de l'utilisateur.

Il est possible de paramétrer la bande passante des capteurs ainsi que le recalage périodique des biais en fonctions des conditions d'utilisations au travers de la liaison numérique.

La fiabilité globale est augmentée grâce à un monitoring permanent des différentes fonctions de la centrale et la possibilité de lancer des séquences d'Autotest soit via le bus soit via les entrées / sorties discrètes.

SYNOPTIQUE



SPECIFICATIONS GENERALES (A 25°C)

Electriques	
Alimentation	10 / 36V
Consommation	< 5 W
Sorties	Numérique : 2 fils RS485 MODBUS RTU Analogique: $\pm 5V$ différentielle
Impédance sortie analogique	50 Ω
Accéléromètre	
	$\pm 2 g$ $\pm 10 g$
Sensibilité	
Sensibilité nominale	2,5 V/g ($\pm 0,8 \%$) 0,5 V/g ($\pm 2 \%$)
Dérive thermique de la sensibilité	typ 40 ppm mes/°C max 100 ppm/°C typ 40 ppm mes/°C max 100 ppm/°C
Non linéarité	< $\pm 0,8 \%$ PE < $\pm 0,9 \%$ PE
Biais	
Biais nominal	5 mg 25 mg
Dérives thermiques du Biais ⁽¹⁾	< 10 mg < 100 mg
Résolution	< 0,25 mg < 1,3 mg
Bruit	< 50 $\mu V/\sqrt{Hz}$
Stabilité du Biais	< 2 mg typ, < 5 mg < 25 mg
Bande passante	[0-1] à [0-100] Hz ajustable
Sensibilité transverse	< 5 mg/g < 25 mg/g
Gyromètre	
	$\pm 50^\circ/s$ $\pm 110^\circ/s$ $\pm 300^\circ/s$ $\pm 1500^\circ/s$
Sensibilité	
Sensibilité Nominale	100 mV/°/s $\pm 0,2 \%$ 45,45 mV/°/s $\pm 0,2 \%$ 16,66 mV/°/s $\pm 0,2 \%$ 3,33 mV/°/s $\pm 0,2 \%$
Dérives thermiques de sensibilité ⁽¹⁾	< $\pm 0,3 \%$ < $\pm 0,3 \%$ < $\pm 0,3 \%$ $\pm 0,5 \%$
Biais	
Biais Nominale (incluant dérive dans le temps à long terme et répétabilité)	< $\pm 0,3 \%/s$ < $\pm 0,3 \%/s$ < $\pm 0,3 \%/s$ < $\pm 1,5 \%/s$
Instabilité du biais (Typ.) ⁽²⁾	3°/h 3°/h 10°/h 30°/h
Dérives thermiques de sensibilité ⁽¹⁾	< $\pm 0,4 \%/s$ < $\pm 0,4 \%/s$ < $\pm 0,4 \%/s$ < $\pm 1 \%/s$
Non linéarité	< $\pm 0,1 \%$ PE < $\pm 0,1 \%$ PE < $\pm 0,1 \%$ PE < $\pm 2 \%$ PE
Angular Random Walk	< 0,2 °/√Hz < 0,2 °/√Hz < 0,2 °/√Hz < 1,3 °/√Hz
Bruit	< 0,3 °/s rms < 0,35 °/s rms < 0,55 °/s rms < 3 °/s rms
Bande passante	[0-1] à [0-50] Hz ajustable
Sensibilité aux accélérations	< 7°/h/g
Couplage croisés (max.)	< $\pm 0,2 \%$
Environnement	
Température de fonctionnement	- 40 à + 75 °C
Température de stockage	- 40 à + 85 °C
Vibrations aléatoires	0,05 g ² / Hz (20 - 2000 Hz)
Chocs	200 g / 6 ms
EMC	EN 61326 (industrial)
Protection	IP65
Mecaniques	
Encombrement	Hauteur : 92 mm Largeur : 93 mm Profondeur : 93 mm
Masse	< 800 g
Divers	
Sortie analogique signal température	$\pm 4,5 V$ (imp. 25 Ω), Sensibilité 60 mV / °C, Vout 0 V à 25 °C
Temps de mise en route	< 1 sec

⁽¹⁾ Les variations de température sont calculées sur la base - 40 à + 75 °C

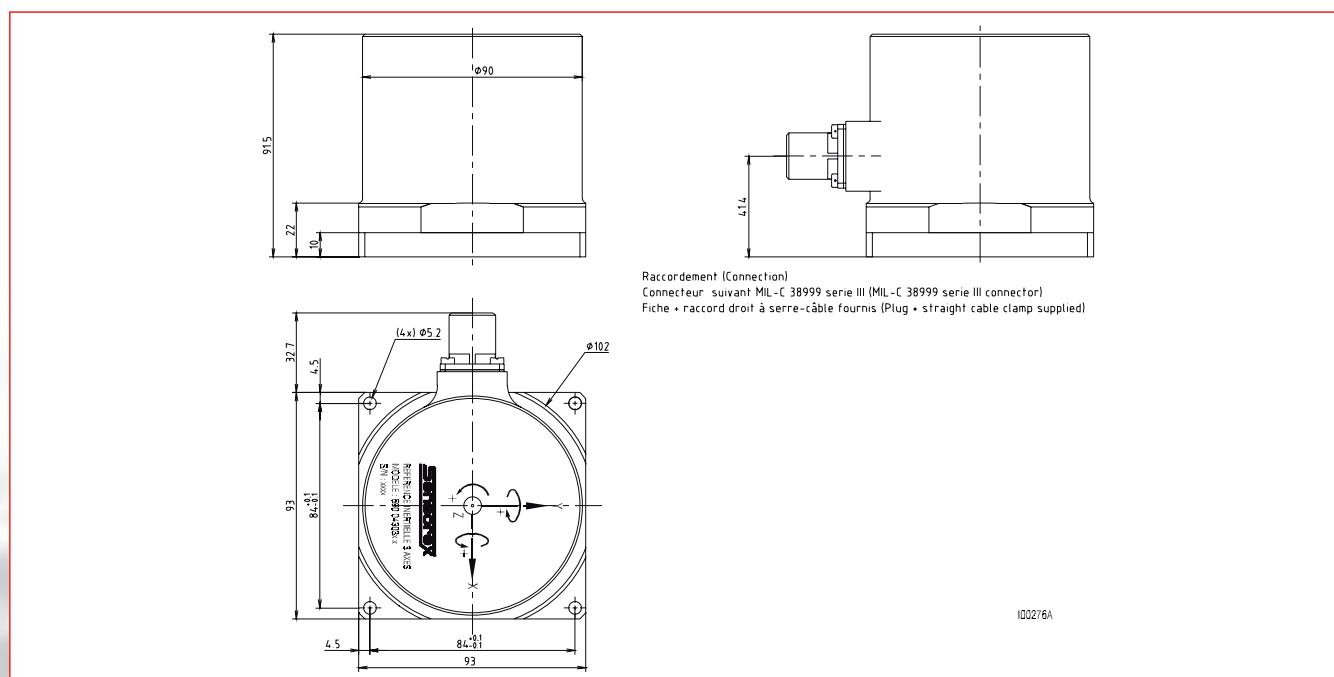
⁽²⁾ Suivant la méthode de calcul des variances d'Allan

PROCOLE RS 485 MODBUS RTU

Les données sont transmises sur un bus série RS485 deux fils. La couche logicielle est le protocole MODBUS RTU.

Paramètres	Valeur
Vitesse de transmission	9600, 19200 (défaut), 38400 bauds
Bits de données	8
Parité	paire, impaire, sans
Bits de stop	1

PLAN D'INTERFACE



CONNECTIONS

Broche N°	Signal	Broche N°	Signal
1	+ V Alim	12	- V Gyro Y
2	NC	13	- V Gyro Z
3	0 V Alim	14	Chassis
4	V Température +	15	Commande auto-contrôle
5	+ V Gyro X	16	Résultat auto-contrôle
6	+ V Gyro Y	17	- V accelero X
7	+ V Gyro Z	18	- V accelero Y
8	+ V accelero X	19	- V accelero Z
9	+ V accelero Y	20	Gnd
10	+ V accelero Z	21	A (RS485)
11	- V Gyro X	22	B (RS485)

GUIDE DE SELECTION

Etendue de mesure	± 50°/sec	± 110°/sec	± 300°/sec	± 1500°/sec
± 2 g	43040	43041	Consulter le service commercial	
± 10 g	43042	43043		
± 30 g	Consulter le service commercial			
± 100 g				

Pour les applications > 15 g et > 500 °/S, et conformément à la réglementation européenne sur le contrôle des exportations des biens et technologies à double usage, il pourra être nécessaire de demander une licence d'exportation.

