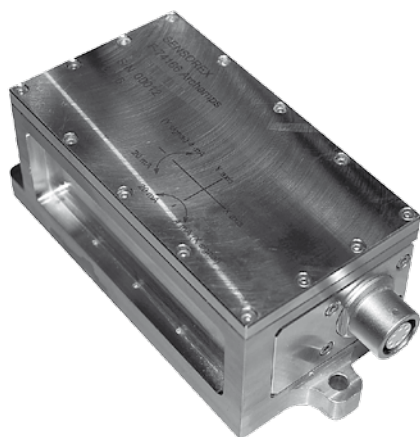


SERVO-INCLINOMETRE 2 AXES IMMERGEABLE - ATEX - MODELE SX 41600



CARACTERISTIQUES

Cet inclinomètre immergeable est basé sur l'inclinomètre SENSOREX modèle SX 41200 dont il possède les performances :

Gammes standard: $\pm 1,00^\circ$ (0,05 g) - 0,5 m.s⁻²
 $\pm 3,00^\circ$ (0,05 g) - 0,5 m.s⁻²
 $\pm 5,75^\circ$ (0,10 g) - 1,0 m.s⁻²
 $\pm 14,50^\circ$ (0,25 g) - 2,5 m.s⁻²
 $\pm 30,00^\circ$ (0,50 g) - 5,0 m.s⁻²
 $\pm 45,00^\circ$ (0,70 g) - 7,0 m.s⁻²
 $\pm 90,00^\circ$ (1,00 g) - 10 m.s⁻²

- Hautes performances.
- Certifié ATEX
- Excellente stabilité en température
- Très bonne tenue aux chocs et vibrations
- Boîtier robuste, en acier inoxydable 904L, immergeable
- Connecteur immergeable . Fiche mâle avec 2 m de câble
- Conforme CEM

APPLICATIONS

- Mesure de roulis / tangage sur navires LNG et pétroliers
- Stabilisation de plateformes pétrolières
- Alignement de turbines à gaz

SPECIFICATIONS GENERALES (A 25°C)

Caractéristiques	
Tension d'alimentation	24 \pm 4 V - 50 mA max (hors sortie courant)
Signal délivré	4-20 mA
Charge résistive max.	350 Ohms
Ecart de linéarité (méthode des moindres carrés)	$\pm 0,05$ % PE
Tension résiduelle au zéro	$\leq 0,15$ % de la Pleine Echelle (P.E.)
Non répétabilité et hystérésis	$\leq 0,001$ % de la P.E.
Impédance de sortie	≤ 240 Ohm
Bande passante (à -3 db)	de 3 à 15 Hz suivant la gamme
Sensibilité transverse	$\leq 0,005$ g/g
Alignement boîtier / axe sensible	$\pm 0,5^\circ$
Dérive du zéro	$\leq 0,01$ % de P.E. / °C
Dérive du facteur d'échelle	$\leq 0,01$ % du signal / °C
Domaine d'emploi	
Températures de fonctionnement	- 40 °C à + 85 °C
Températures de stockage	- 55°C à + 85°C
Vibrations sinusoïdales	5 g eff. de 10 à 500 Hz
Chocs	200 g - 6 ms
Protection	IP67
Normes environnement CEM	EN 61326

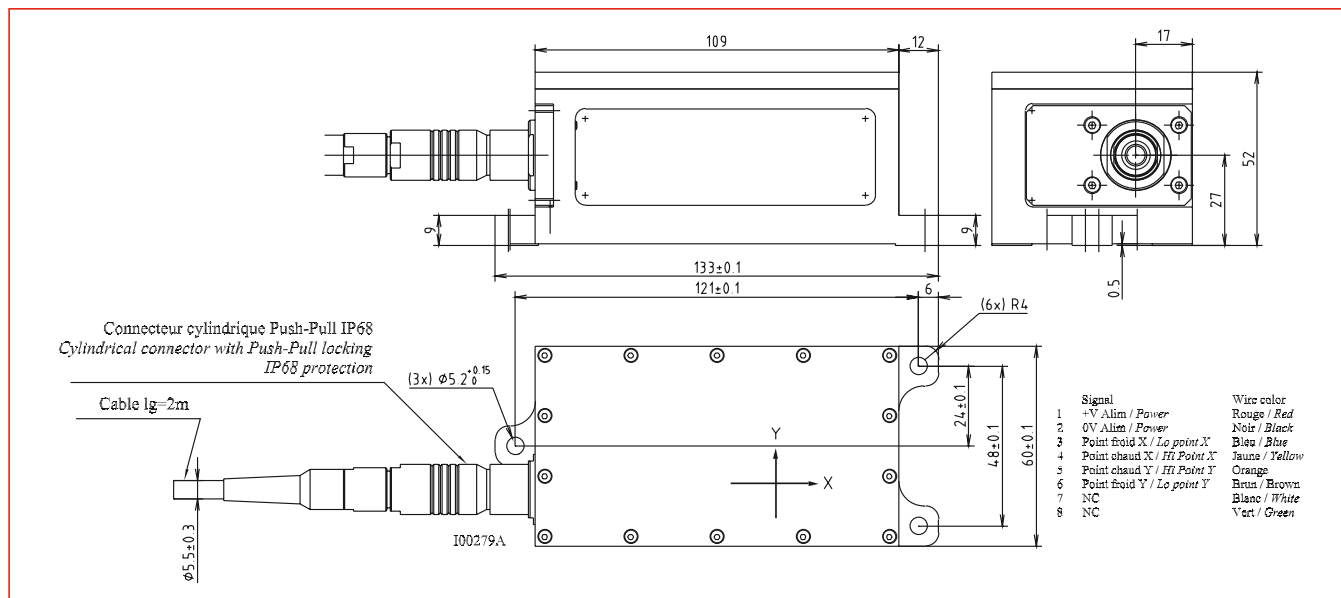
OPTIONS

- Bande passante hors standard.
- Décalage de l'origine (sortie unidirectionnelle).
- Gamme et niveau de sortie hors standard (0,1 à 1,5 G).

GUIDE DE SÉLECTION

Gamme	± 1°	± 3°	± 5,75°	± 14,5°	± 30°	± 45°	± 90°
Référence	41611	41621	41631	41641	41651	41661	41671

CARACTERISTIQUES MECANIQUES



PARAMETRES SPECIFIQUES D'UTILISATION



Ce produit est un produit ATEX.

Environnement

Ce matériel est utilisable:

- dans les industries de surface
- en présence constante d'atmosphère explosible de type gaz ou poussière (zone 0)
- en présence des gaz listés dans les subdivisions IIA, IIB et IIC.

Electrique

Tension d'alimentation : 24 ± 4 V avec une charge maximum de 350 Ω sur la sortie courant.

Température

La plage de température de fonctionnement est : - 40 °C à + 85 °C

La plage de température de stockage est : - 55 °C à + 85 °C

Le classement en température du produit est le suivant: T4 ou T135 °C pour Ta inférieure a 85 °C

Etanchéité

Ce matériel a un indice de protection IP67.

Paramètres spécifiques du mode de protection.

	Ci	Li
Appareil seul	0	0
Appareil avec 2 m de câble	≤ 200 pF	≤ 4 μ H